



UNIVERSIDAD NACIONAL DEL CALLAO

EXAMEN GENERAL 2021 – II BLOQUE II

RECOMENDACIONES

1. La hoja de respuesta está diseñada para 70 preguntas, con cinco alternativas de respuesta, con las letras: A, B, C, D y E.

2. El tiempo de duración de la prueba es de 2 HORAS y tiene la siguiente calificación:

Pregunta BIEN contestada:	100% del puntaje
Pregunta MAL contestada:	-25% del puntaje
Pregunta NO contestada:	0% del puntaje

3. Use lápiz 2B

CONOCIMIENTOS

ARITMÉTICA

1. Si el numeral $12020021_{(n)}$ se expresa en base (n^2) , la suma de sus cifras aumenta en 6 unidades. Calcule cuántos números capicúas de tres cifras existen en base n .
- A) 8 B) 4 C) 6
D) 14 E) 12
2. Si $N = 1024^{1024^{10040}}$, determine el resto por defecto al dividir N entre 7.
- A) 5 B) 3 C) 1
D) 2 E) 4
3. Se formó una empresa con tres máquinas tejedoras, la máquina de Lucho es el doble de rápida que la de Carlos y la máquina de Carlos es el triple de rápida que la de Marcos. La empresa confecciona mil chompas de la talla S en 24 días; después de un tiempo la máquina de Lucho es dada de baja por la empresa. ¿En cuántos días las máquinas restantes confeccionarían 1000 chompas de talla S?
- A) 56 B) 64 C) 48
D) 36 E) 60
4. Sean $a, b, c, d, k \in \mathbb{Z}^+$ tales que:
- $$\frac{a}{b} = \frac{b}{c} = \frac{c}{d} = k,$$
- $$a + b + c = 273.$$
- Determine la suma de las cifras del valor numérico de $b+c+d$.
- A) 9 B) 12 C) 15
D) 13 E) 10
5. Martha le dice a Rocío: "Tengo M años de edad, donde M es inversamente proporcional a L^3 , además cuando M aumenta en 2 480 unidades, L varía en un 80%". Si Rocío tiene cinco años más que Martha, ¿cuántos años tiene Rocío?
- A) 15 B) 30 C) 20
D) 25 E) 35
6. Calcule la media, mediana y moda de las edades de 20 jóvenes:
- 12 ; 13 ; 14 ; 11 ; 12 ; 11 ; 14 ; 12 ; 14 ; 12
11 ; 14 ; 11 ; 11 ; 12 ; 14 ; 14 ; 12 ; 13 ; 14
- A) 12,54 ; 12 y 14 B) 13; 12 y 14
C) 12,55 ; 12 y 14 D) 13; 12 y 15
E) 12,56 ; 12 y 14
7. Las notas obtenidas en un examen de diez estudiantes son:
- 12 ; 14 ; 14 ; 11 ; 15 ; 13 ; 14 ; 12 ; 14 ; 13
- Halle la varianza de dichas notas.
- A) 1,25 B) 1,54 C) 1,36
D) 1,63 E) 1,30
8. De tres muestras, la primera con media 30 y desviación típica 4, la segunda de media 50 y desviación típica 5 y la tercera con media 70 y desviación típica 8. ¿Cuál es la que aparece más dispersa?
- A) La tercera
B) Las tres son iguales
C) Dos y tres son iguales
D) La primera
E) La segunda

UNIVERSIDAD NACIONAL DEL CALLAO
EXAMEN GENERAL DE ADMISIÓN
2021 - II
BLOQUE II

ÁLGEBRA

9. Halle el mínimo valor de la función objetivo $f(x, y) = 3x + 4y$, sujeta a las restricciones

$$\begin{cases} x + y \geq 5 \\ 4x + 3y \leq 60 \\ x \geq 0; y \geq 0 \end{cases}$$

- A) 25 B) 40 C) 15
D) 10 E) 20

10. Determine el valor de x^2 , si se cumple la siguiente ecuación:

$$x \log 15 + \log(\log 5) = \log(5 \log 125)$$

- A) 3 B) 4 C) 9
D) 1 E) 2

11. La tercera parte de las cucharas de la casa están en el lavaplatos y las restantes en el cajón, pero la mitad de las cucharas del cajón que son 15 se llevan a la mesa. ¿Cuántas cucharas hay en el lavaplatos?

- A) 17 B) 18 C) 19
D) 15 E) 16

12. Si:

$$A = \{x \in \mathbb{R} / 3 \leq x < 8 \vee -1 \leq x < 5\}$$

$$y \ B = \{x \in \mathbb{R} / 2 \leq x < 10 \wedge 4 \leq x \leq 12\},$$

indique la suma del mínimo y máximo valor entero de $A \Delta B$.

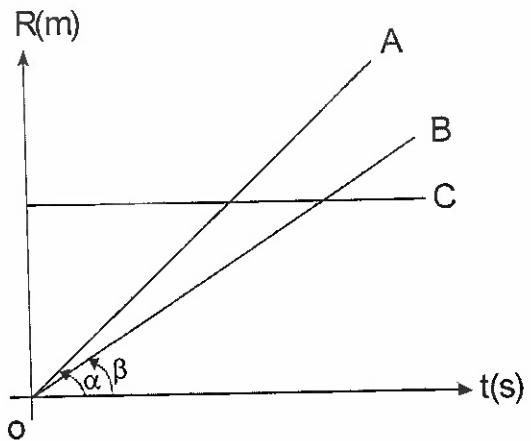
- A) 7 B) 10 C) 8
D) 11 E) 9

FÍSICA

13. El gráfico muestra el movimiento rectilíneo de tres personas A, B y C. Dadas las siguientes afirmaciones:

- I. C se encuentra en reposo.
II. Velocidad de A mayor velocidad de B.
III. Velocidad de A menor velocidad de B.

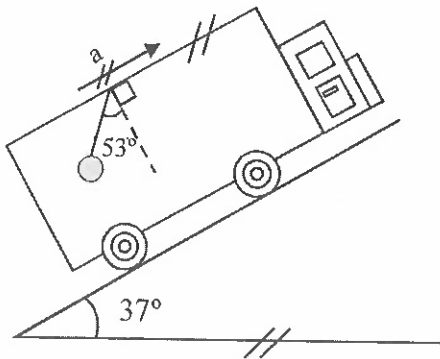
¿Cuáles son verdaderas?



- A) Solo II B) Solo I.
C) I, II y III. D) Solo III
E) I y II.

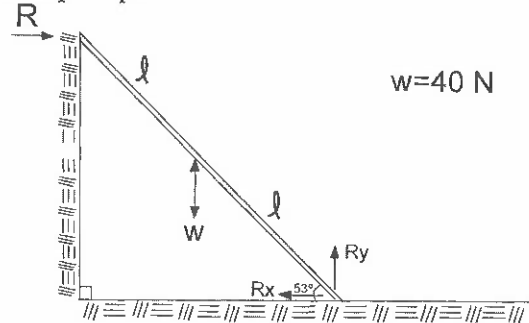
UNIVERSIDAD NACIONAL DEL CALLAO
EXAMEN GENERAL DE ADMISIÓN
2021 - II
BLOQUE II

14. En la figura, si $g = 10 \text{ m/s}^2$, determine la magnitud de la aceleración constante con la que el camión sube por la rampa, de tal modo que el cuerpo suspendido de su techo forme el ángulo fijo indicado.



- A) $\frac{7}{15} \text{ m/s}^2$ B) $\frac{5}{3} \text{ m/s}^2$
 C) $\frac{14}{15} \text{ m/s}^2$ D) $\frac{14}{3} \text{ m/s}^2$
 E) $\frac{25}{3} \text{ m/s}^2$

15. Con los datos dados en la figura, se debe cumplir que



- A) $R = 20 \text{ N}$.
 B) $R_y = 15 \text{ N}$.
 C) $R_y = 40 \text{ N}$.
 D) $R_x = 40 \text{ N}$.
 E) $R_x = 20 \text{ N}$.
16. Dos cuerpos idénticos con temperaturas T_A y T_B , se ponen en contacto térmico. Si $T_A > T_B$, entonces en el equilibrio térmico
- A) los cuerpos se han contraído.
 B) T_A disminuye hasta T_B .
 C) T_B aumenta hasta T_A .
 D) los cuerpos se han dilatado.
 E) los cuerpos tienen la misma temperatura.

UNIVERSIDAD NACIONAL DEL CALLAO
EXAMEN GENERAL DE ADMISIÓN
2021 - II
BLOQUE II

QUÍMICA

17. Qué propiedad de los líquidos promueve que las gotas de agua sobre una superficie adopten una forma elipsoidal.
- A) Presión de vapor
B) Tensión superficial
C) Capilaridad
D) Viscosidad
E) Temperatura de ebullición
18. La fórmula del hidruro de litio es:
- A) $\text{Li}(\text{OH})_2$ B) Li_2H
C) LiOH D) LiH
E) LiH_2
19. Se mezcla 250 mL de una solución acuosa 0,2 M de ácido nítrico, HNO_3 , con 150 mL de una solución acuosa 0,3 M de amoníaco, NH_3 , como producto de la reacción se obtiene la sal conocida como nitrato de amonio, NH_4NO_3 .
Determine la concentración de la sal formada al final de la reacción.
- A) 0,2500 M B) 0,1025 M
C) 0,2375 M D) 0,1125 M
E) 0,1250 M
20. Identifique el compuesto que no es ácido carboxílico
- A) Acido fórmico
B) Acido muriático
C) Acido acético
D) Acido palmítico
E) Acido benzoico

BIOLOGÍA

21. Microbiota intestinal o flora intestinal son bacterias que viven en simbiosis y son imprescindibles para la síntesis de determinados compuestos, como la vitamina _____.
- A) E B) C C) K
D) A E) D
22. La coloración amarillenta de la piel por trastorno hepático produce la ictericia y se debe por un aumento de _____ en la sangre.
- A) amilasa B) tripsina
C) biotina D) biliverdina
E) bilirrubina
23. Es una gran unidad comunitaria caracterizada por especies de animales y plantas que se desarrollan en un determinado clima:
- A) Ecotono B) Biocenosis
C) Biotopo D) Bioma
E) Ecósfera
24. Sobre los siguientes recursos naturales que a continuación se indican, determine el que corresponde a un recurso no renovable:
- A) Aire B) Agua
C) Gas carbónico D) Suelo
E) Gas natural

LENGUAJE Y LITERATURA

25. Laura desea comprar un libro de cuentos fantásticos; para ello, hace uso del teléfono para consultar su saldo de tarjeta de crédito, ¿cuál es el canal en esta situación comunicativa?
- A) Laura
 - B) Operadora del banco
 - C) El libro
 - D) Tarjeta de crédito
 - E) Teléfono
26. Juan llegó hasta allí en busca de los restos arqueológicos y tiene hasta mil cabezas de ganado en esa rancharía. ¿Qué significado adquieren respectivamente las preposiciones subrayadas en el enunciado?
- A) Lugar - acción
 - B) Acción - número
 - C) Lugar - número
 - D) Tiempo - número
 - E) Circunstancia - tiempo
27. Cuando se da una comunicación oral, sea una conversación cotidiana o una charla sobre la Alfabetización, el canal utilizado será _____.
- A) los gestos del rostro
 - B) el aparato fonador
 - C) las ondas magnéticas
 - D) las ondas sonoras
 - E) la ondas hertzianas
28. Las mínimas unidades significativas en las que se descompone la emisión lingüística se denominan _____.
- A) sintagmas
 - B) semas
 - C) morfemas
 - D) fonemas
 - E) grafemas
29. ¿Qué clase de sustantivos son las palabras justicia y niñez?
- A) Concretos
 - B) Colectivos
 - C) Abstracto
 - D) Contables
 - E) Propios
30. ¿Cuál de las afirmaciones es verdadera?
- A) Toda palabra presenta siempre morfemas flexivos
 - B) Toda palabra presenta como mínimo un tipo de morfema.
 - C) Todas las palabras presentan prefijos y sufijos a la vez.
 - D) No existe ninguna palabra que presente infijo
 - E) Toda palabra presenta siempre morfema gramaticales
31. Es la denominación que se le da a la purificación mental que experimenta el espectador al ver representadas las pasiones y miserias del alma humana.
- A) Deux machine
 - B) Catarsis
 - C) Rituales dionisiacos
 - D) Macho cabrío
 - E) Mímesis

UNIVERSIDAD NACIONAL DEL CALLAO
EXAMEN GENERAL DE ADMISIÓN
2021 - II
BLOQUE II

32. Goethe representa la protesta y la rebeldía contra las actitudes racionalistas de los preceptistas neoclásicos. Tomando en cuenta ello, ¿qué característica se le atribuye a este autor?
- A) Espíritu conservador
 - B) Espíritu positivo
 - C) Espíritu renovador
 - D) Voluntad racional
 - E) Cultivó la poesía irónica
33. En toda narración existen entes creados por el autor para desarrollar la historia y acción. Por lo general hay un protagonista alrededor del cual giran otros de importancia secundaria, ¿cómo se denominan a estos entes?
- A) Personajes principales y subjetivistas
 - B) Narrador protagónico y observador
 - C) Personajes principales y secundarios
 - D) Personajes antagonistas y protagónicos
 - E) Narrador omnisciente y objetivista
34. Es un tipo de texto que tiene como principal función orientar procedimientos de una forma ordenada y precisa para poder realizar una determinada acción.
- A) Texto instructivo
 - B) Texto argumentativo
 - C) Texto persuasivo
 - D) Texto informativo
 - E) Texto expositivo
35. Es considerado el primer movimiento literario de la Edad Moderna que abarcó todos los campos de las demás artes.
- A) El Neoclasicismo
 - B) El Barroco
 - C) El Renacimiento
 - D) El Vanguardismo
 - E) El Clasicismo
36. Nombre con el que se conoce al conjunto de escritores que se reunieron para celebrar el tercer centenario de la muerte de Góngora y Argote.
- A) Generación del 27'
 - B) Generación perdida
 - C) Generación novecentista
 - D) Generación del 36'
 - E) Generación del 98'
- ## GEOGRAFÍA Y ECONOMÍA
37. Los lagos formados en los cauces abandonados en los ríos, conocidos también en nuestra selva baja como cochas, son lagos _____.
- A) de barrera B) residuales
 - C) de origen glaciar D) volcánicos
 - E) de herradura
38. Dentro de la clasificación de los recursos naturales, hay un tipo de recursos que se renuevan continuamente. Nos referimos a:
- A) El Petróleo
 - B) El Hierro
 - C) El Gas natural
 - D) La Energía eólica
 - E) La Flora

UNIVERSIDAD NACIONAL DEL CALLAO
EXAMEN GENERAL DE ADMISIÓN
2021 - II
BLOQUE II

39. Establezca la alternativa correcta del siguiente concepto: Es el número de nacidos por cada 1000 habitantes en un año.
- A) Población activa
 - B) Variación entre población y número de nacidos
 - C) Tasa poblacional
 - D) Tasa bruta de natalidad
 - E) Tasa relativa
40. Respecto al siguiente grupo de países de América del Sur, indique cuál es el más extenso.
- A) Colombia
 - B) Perú
 - C) Brasil
 - D) Venezuela
 - E) Argentina
41. La erosión es el proceso de roca al suelo, por la acción del agua o del viento de temperatura o gravedad, así la formación de cavernas se denomina erosión _____.
- A) glacial
 - B) eólica
 - C) kárstica
 - D) marina
 - E) fluvial
42. Señale las consecuencias que provoca el ruido elevado en el medio ambiente
- I. Superficies resquebrajadas en el suelo debido a la fuerza de las ondas sonoras.
 - II. Cambio en la elección de hábitat de los animales, alejándose de zonas pobladas y con mayor ruido.
 - III. Desequilibrio de la cadena del ecosistema.
 - IV. Debilitamiento del sistema inmunológico por exceso de ruido.
- A) II y III
 - B) I, II, III y IV
 - C) II, III y IV
 - D) I, II y III
 - E) II y IV
43. Prom Perú aseguró que existen más de 14 empresas peruanas que han logrado posicionarse en el mercado internacional a través de _____.
- A) patentes
 - B) propiedad intelectual
 - C) franquicias
 - D) la inversión extranjera
 - E) acciones
44. El economista Ingles Keynes estableció los motivos por los cuales las personas mantienen dinero en su poder. El siguiente caso establece uno de esos motivos: "Un individuo prevé que el precio de sus acciones caerán en el futuro. Vende los títulos aumentando su demanda de dinero". ¿Cuál es el motivo?
- A) Precaución
 - B) Rentabilidad
 - C) Especulación
 - D) Bursátil
 - E) Transacción

UNIVERSIDAD NACIONAL DEL CALLAO
EXAMEN GENERAL DE ADMISIÓN
2021 - II
BLOQUE II

45. El Presidente de la República envía al Congreso dentro de un plazo que vence el 30 de agosto de cada año el proyecto de ley del Presupuesto Público, el de equilibrio fiscal y el proyecto de ley de endeudamiento, ¿Quién presenta el pliego de egresos de cada sector?
- A) El Ministro de Economía y Finanzas
 - B) El Presidente de la República
 - C) El Presidente del Congreso
 - D) Cada ministro
 - E) El Presidente de Consejo de Ministros
46. Un aspecto importante dentro de la Gestión Ambiental es que si se cuenta con una concientización desde la edad temprana, se podrá prevenir muchos de los graves problemas ambientales que nos aquejan hoy en día. ¿A qué concepto hace referencia?
- A) Contaminación ambiental
 - B) Riesgo ambiental
 - C) Educación ambiental
 - D) Impacto ambiental
 - E) Salud ambiental
47. En un bosque existen innumerables seres vivos que interactúan entre sí, además de factores carentes de vida como el agua, el aire y los minerales necesarios para el desarrollo de la vida. El enunciado se refiere a _____.
- A) deforestación
 - B) ecosistema
 - C) desarrollo sostenible
 - D) recursos naturales
 - E) medio ambiente

48. Institución encargada de recaudar y administrar los impuestos en nuestro país.
- A) SUNARP
 - B) SUNAT
 - C) Ministerio Público
 - D) Ministerio de Economía y Finanzas
 - E) Contraloría de la República

HISTORIA

49. Periodo en el que se dieron las primeras presencias de centros urbanos y ceremoniales.
- A) Formativo
 - B) Inicial
 - C) Lítico
 - D) Arcaico
 - E) Precerámico
50. ¿Cuáles fueron los lugares de América donde se realizó el mercantilismo capitalista y el monopolio exclusivista de España?
- A) Puerto del Callao y Valparaíso
 - B) Puerto de Sevilla y Cádiz
 - C) Feria de Panamá y de Lima
 - D) Puerto de Veracruz y Portobello
 - E) Feria de Cartagena y México

UNIVERSIDAD NACIONAL DEL CALLAO
EXAMEN GENERAL DE ADMISIÓN
2021 - II
BLOQUE II

51. Al término de la Primera Guerra Mundial se vio aparecer a _____; mientras que al término de la Segunda Guerra Mundial vio aparecer a _____.

- A) la ONU - la OEA
- B) los movimientos de liberación nacional - los países del tercer mundo
- C) las potencias imperialistas - los gendarmes del mundo
- D) la revolución rusa - la revolución china
- E) la paz armada - la guerra fría

52. El presidente Pinochet fue a _____, lo que el presidente Videla fue para _____.

- A) Ecuador - Uruguay
- B) Bolivia - Ecuador
- C) Chile - Argentina
- D) Argentina - Bolivia
- E) Uruguay - Paraguay

53. Durante la Edad Media hubo una fuerte influencia del clero en materias políticas - económicas, uno de sus fundamentos se dió con la suma teológica de _____.

- A) Arturo de Florencia
- B) Martín Lutero
- C) Tomás de Aquino
- D) Carlos Magno
- E) Nicolás de Oresme

54. La siguiente arenga en la batalla de Ayacucho: "¡Soldados! De los esfuerzos de hoy depende la suerte de América del Sur, otro día de gloria va a coronar vuestra admirable constancia". ¿Quién la dio?

- A) La Serna B) Cáceres
- C) Canterac D) Sucre
- E) Bolívar

**APTITUD LÓGICO
MATEMÁTICO**

55. En una reunión familiar donde participaron 2 padres, 2 hermanos, un tío y un sobrino. Cada uno lanzó 2 dados, obteniendo entre todos 40 puntos. Si todos excepto el tío obtuvieron el mismo puntaje cada uno, y la cantidad de personas reunidas es la mínima, ¿cuál es el mínimo puntaje que obtuvo el tío?

- A) 3 B) 8 C) 4
- D) 6 E) 5

56. En el 2005, la edad de mi padre era 9 veces mi edad; en el 2010, la edad de mi padre era el cuádruplo de mi edad. ¿Cuál es la edad actual de mi padre, si estamos en el 2017?

- A) 48 B) 51 C) 40
- D) 39 E) 38

UNIVERSIDAD NACIONAL DEL CALLAO
EXAMEN GENERAL DE ADMISIÓN
2021 - II
BLOQUE II

57. Un turista llega a un pueblo alejado de nuestra civilización y observa en la entrada un cartel en el que se lograba leer lo siguiente:

"Bienvenidos"

- En total somos: 100
- Hombres: 30
- Mujeres: 60

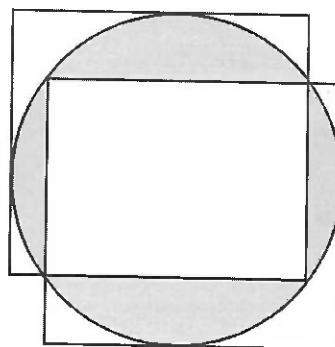
Sin embargo, el turista al querer comprobar el resultado logró contar 81. ¿Cómo es posible esto?

- A) En dicho pueblo utilizan base 6
- B) En dicho pueblo utilizan base 9
- C) En dicho pueblo utilizan base 5
- D) En dicho pueblo utilizan base 8
- E) En dicho pueblo utilizan base 11

58. Un alambre de L cm de longitud, se divide mediante un corte en dos partes de igual longitud, luego en cada parte se realizan nuevos cortes y se obtiene un número exacto de trozos; en la primera, 7 cortes de 2 cm de largo; y en la segunda, 3 cortes de 4 cm de largo. Si los cortes se hicieron de uno en uno y no se pudo doblar el alambre en ningún momento, halle la longitud del alambre.

- A) 20 cm B) 32 cm C) 30 cm
- D) 34 cm E) 24 cm

59. La figura muestra dos cuadrados iguales, que cubren un círculo. Si el área de la región sombreada es $(9\pi - 18)\text{cm}^2$. Halle el área de un cuadrado.



- A) 14 cm^2
- B) 20 cm^2
- C) 18 cm^2
- D) 16 cm^2
- E) 24 cm^2

60. Se tiene 3 engranajes A, B y C donde A con 24 dientes, está engranado con B que tiene 36 dientes y este a su vez está engranado con C que tiene 45 dientes. Si la diferencia entre el número de vueltas entre A y C es 175, ¿cuántas vueltas habría dado el engranaje B?

- A) 225
- B) 350
- C) 375
- D) 200
- E) 250

**APTITUD PARA LA
COMUNICACIÓN VERBAL Y
ESCRITA**

Comprensión de lectura

61. La mujer mexicana todavía no ha conseguido la igualdad de derechos y de oportunidades plenamente, porque el machismo es un fenómeno social que aún no ha desaparecido de nuestra cultura. ¿Qué tipo de argumento es?
- A) De ejemplificación
 - B) De autoridad
 - C) Inductivo
 - D) De causa - efecto
 - E) De analogía

Analogías

62. RASCACIELOS : ALTITUD ::
- A) casa : lujo
 - B) torre : torreón
 - C) abismo : profundidad
 - D) valle : fertilidad
 - E) barco : altamar

Plan de redacción

63. I. Cuando leemos encontramos textos ya organizados y con una estructura propia.
- II. Es decir, formulamos nuevas ideas que no están en el texto y que hallamos por nuestra propia cuenta.
- III. Más aún, podemos incorporar modificaciones producto de nuestra reflexión.
- IV. Si el texto comienza con una anécdota y, basándose en ella, presenta algunas conclusiones, nosotros podemos prescindir de la anécdota y asumir solo las conclusiones.
- V. A partir de esta estructura, nosotros podemos organizar una nueva en la cual ordenen los contenidos que vamos aprehendiendo.
- ¿Cuál de las alternativas es la correcta?
- A) I - IV - V - II - III
 - B) I - V - IV - III - II
 - C) III - V - I - II - IV
 - D) I - III - V - II - IV
 - E) I - V - III - II - IV

UNIVERSIDAD NACIONAL DEL CALLAO
EXAMEN GENERAL DE ADMISIÓN
2021 - II
BLOQUE II

Eliminación de oraciones

64. I. Las obras de arte, a menudo, sirven como documentos.
II. Nos dan ideas sobre las transformaciones culturales y el desarrollo de una civilización.
III. Las definiciones del arte varían según el tiempo y el lugar.
IV. A veces, se puede reconstruir la historia de un pueblo a través de su arte.
V. Las obras de arte son maneras de reflexionar sobre la vida cotidiana y, también, sobre los acontecimientos importantes.
- A) V B) IV
C) I D) III
E) II

Oraciones incompletas

65. Es necesario que realices primero los ejercicios que te parezcan más _____ para luego ir aumentando el nivel de _____.
- A) fáciles - dificultad
B) atractivos - apego
C) cercanos - lejanía
D) complicados - complejidad
E) difíciles - sencillez

ACTITUD PARA LA COMUNICACIÓN DE VALORES

66. La conversación entre Pedro y María, referente a la gestión municipal, en cuanto al recojo de la basura en el barrio, después de varios minutos no logran ponerse de acuerdo, a falta de argumentos inicia María a levantar la voz. Significa que:
- A) Pedro es parco, por tal María eleva la voz.
B) A María le falta capacidad de análisis.
C) María tiene argumentos sólidos.
D) Pedro no vive en el barrio.
E) Pedro y María no pueden discernir.
67. Para Aristóteles, "la filosofía empieza con el asombro", que es la capacidad de acercarse con impulso despierto y vivo a la interrogación; pero así mismo, la presión de los problemas, que Aristóteles llamaba la "coherción de la verdad" impide que el asombro se detenga en una respuesta, se vea sucedido por un nuevo asombro sucesivo. Señale la relación que mejor se aproxima al sentido del texto.
- A) Curiosidad - Teología
B) Miedo - Conocimiento
C) Filosofía - Investigación
D) Espontaneidad - Lenguaje
E) Metafísica - Originalidad

UNIVERSIDAD NACIONAL DEL CALLAO
EXAMEN GENERAL DE ADMISIÓN
2021 - II
BLOQUE II

68. Es un derecho con dos dimensiones; una individual, consistente en el derecho de cada persona a expresar los propios pensamientos, ideas e informaciones; y otra colectiva o social, consistente en el derecho de la sociedad a procurar y recibir cualquier información a conocer los pensamientos, ideas e informaciones ajenas y a estar bien informada. Dicha idea se refiere a:

- A) La libertad a la persona.
- B) Derecho a la vida.
- C) Principio de la legalidad.
- D) Derecho a la propiedad.
- E) Libertad de expresión.

69. Se ubica en la región de Ancash, en él se incluyen una gran variedad de ecosistemas y está caracterizado por una vegetación tropical en alguna de sus zonas, y en los lugares más altos se encuentra vegetación de páramo y puna. En este parque vive la vicuña. Se refiere a la zona del:

- A) Parque Nacional del Río Abiseo
- B) Machu Picchu
- C) Parque Nacional del Huascarán
- D) Centro ceremonial de Caral
- E) Parque Nacional del Manu

70. El Ministerio Público es una institución autónoma del Estado peruano, es representante de la sociedad y trabaja en equipo. ¿Cuál es su función principal en un proceso penal?

- A) Calcular el monto de la reparación civil.
- B) Representar al Estado en los procesos penales.
- C) Juzgar a las personas que cometen delitos.
- D) Aportar pruebas de la comisión de un delito.
- E) Defender a la víctima de un delito.